



0 723700 720008

72-37-00-72
(119.1)



МОСКОВСКИЙ ГОСУДАРСТВЕННЫЙ УНИВЕРСИТЕТ имени М.В.ЛОМОНОСОВА

Вариант 3

Место проведения Москва
город

ПИСЬМЕННАЯ РАБОТА

Олимпиада школьников „Покори Воробьёвы горы!“
наименование олимпиады

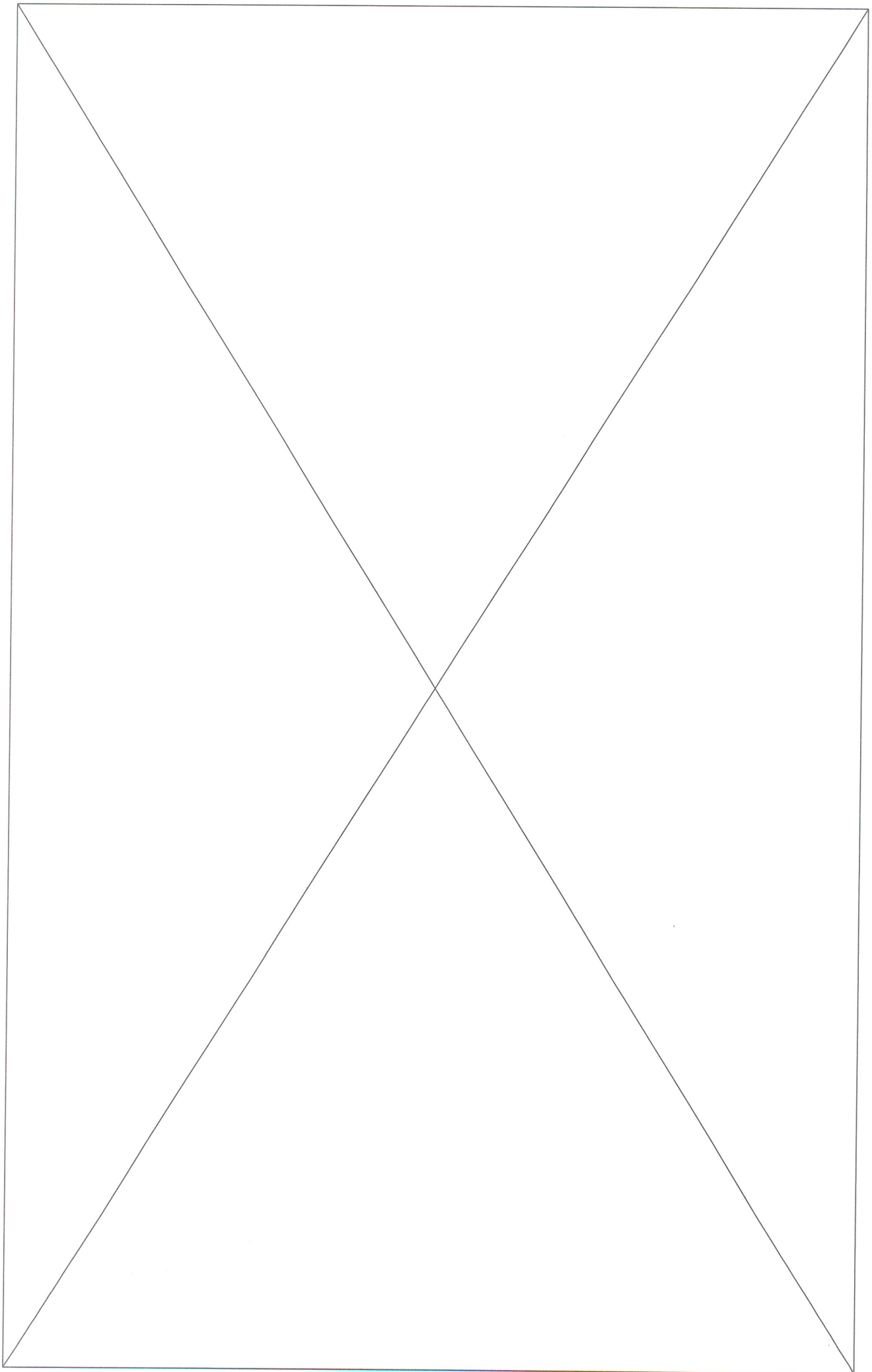
по географии
профиль олимпиады

Залеской Авдотьи Романовны
фамилия, имя, отчество участника (в родительном падеже)

Дата

«04» апреля 2025 года

Подпись участника



Выполнять задания на титульном листе запрещается!

Чистовик.

Вопрос 10.

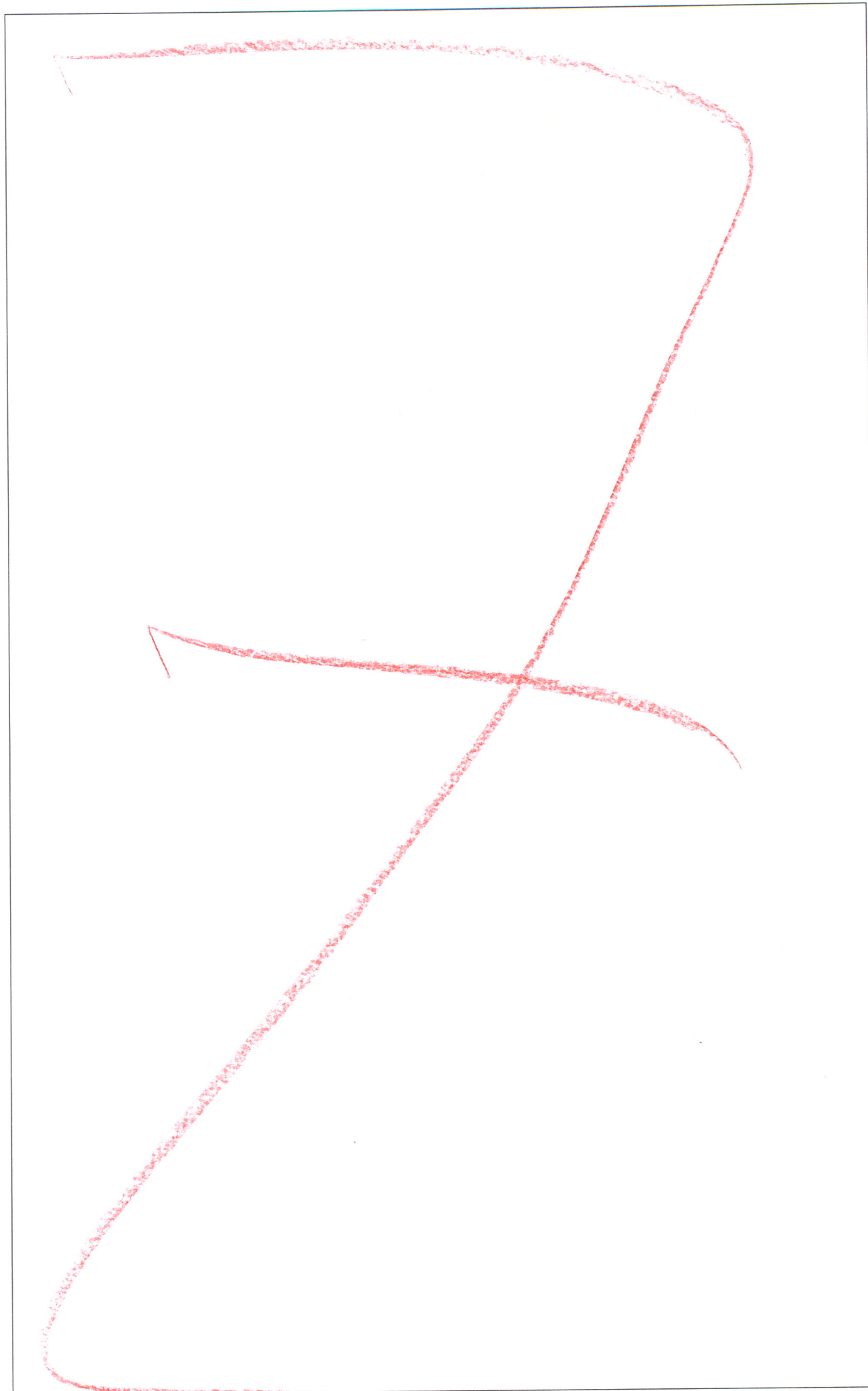
$$K = \frac{45000}{3000000} \cdot 1000 \text{ ‰} = 15 \text{ ‰}$$

Измеряется в промилле.

Ответ: 15 ‰, промилле.

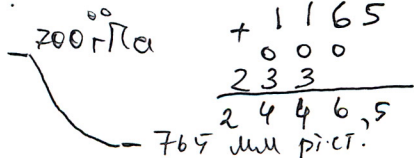
10

ЛИСТ-ВКЛАДЫШ



Подписывать лист-вкладыш запрещается! Писать на полях листа-вкладыша запрещается!

Черновик.
№1.



$$\begin{array}{r} 233 \\ \times 10,5 \\ \hline 1165 \\ 000 \\ \hline 2446,5 \end{array}$$

$10^5 \text{ Па} - 760 \text{ мм рт.ст.}$
 $7 \cdot 10^4 \text{ Па} - X$
 $X = \frac{7 \cdot 10^4 \cdot 760}{10 \cdot 10^4} = 7 \cdot 76 = 532 \text{ мм рт.ст.}$

$$\begin{array}{r} 76 \\ \times 7 \\ \hline 532 \end{array}$$

$765 - 532 = 233 \text{ мм рт.ст.}$ На 1 мм рт.ст. каждые 10,5 м.
 $h = 233 \cdot 10,5 = 2446,5 \text{ (м)}$

1 бар = 10^5 Па .
 1 мб = 10^2 Па .
 30 мб = $3 \cdot 10^3 \text{ Па}$.

$765 \text{ мм рт.ст.} = \frac{10^5 \cdot 765}{760} \text{ Па} =$

$$= \frac{153}{152} \cdot 10^5 =$$

- ~~$70 \cdot 10^3 \text{ Па}$~~
- ~~$72 \cdot 10^3 \text{ Па}$~~
- ~~$38 \cdot 10^3 \text{ Па}$~~
- ~~$38 \cdot 10^3 \text{ Па}$~~
- ~~$59 \cdot 10^3 \text{ Па}$~~
- ~~$10 \cdot 10^3 \text{ Па}$~~

$$\begin{array}{r} 765 \overline{) 15} \\ \underline{5} \\ 26 \\ \underline{25} \\ 15 \\ \underline{15} \\ 0 \end{array}$$

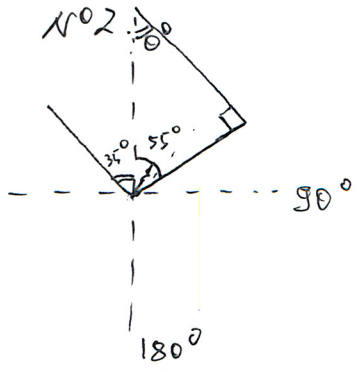
~~765 мм рт.ст. ≈ чуть больше 10^5 Па~~

$$\begin{array}{r} 153 \overline{) 152} \\ \underline{152} \\ 1000 \end{array}$$

~~$100 - 70 = 30$~~
 ~~$30 : 3 = 10$~~
 ~~$99 - 72 = 27$~~
 ~~$27 : 3 = 9 + 1 = 10$~~

- 72.
- 75.
- 78.
- 81.
- 84.
- 87.
- 90.
- 93.
- 96.
- 99.

$360 - 35 = 325^\circ$ - магнитный.
 $325^\circ + 12^\circ = 337^\circ$ - геогр.



№3.

1. Берингово
2. Океаническая.
3. Базальт, доломит, андезит,
4. 17-18 ‰



№4.

- 1 - экваториальные леса
- 2 - колибри, капибара, анаконда.
- 3 - мангровые ~~леса~~ берега

№5. гр. татр. (прогерез) кайнозойск. кл.

2. Виадина Конго, Вост.-Африк. тек.
4. Муалаба, Уванги, Укрейра? Укамба Кудинго
 Усамба Мубамба

№6.

США, Китай, Бразилия

№7.

Кешеровская обл.

№8. Греция, Черногория, Албания

№9. Волга, Киров.

№10. $k = \frac{45000}{3000000} \cdot 1000 \text{ ‰} = 15 \text{ ‰}$. В промышленности.